

# Technisches Datenblatt



## Produktmerkmale

### Kontaktgrill glatt elektrisch 41x41 Teflon 230 V

|               |                                       |                         |
|---------------|---------------------------------------|-------------------------|
| <b>Modell</b> | <b>SAP -Code</b>                      | 00007305                |
| PM 2015 LTF   | <b>Eine Gruppe von Artikeln - Web</b> | Grills und Grillplatten |



- Top -Typ: glatt
- Griddle -Abmessungen [mm x mm]: 365 x 240
- Bratpflegemittel [MM]: 8.00
- Behälter für flüssiges Fett: Ja
- Unabhängige Heizzonen: Eigenständige Bedienung der oberen und der unteren Platte
- Maximale Gerätetemperatur [° C]: 300
- Oberflächenfinish: Teflon-Beschichtung

|                           |          |                                       |                    |
|---------------------------|----------|---------------------------------------|--------------------|
| <b>SAP -Code</b>          | 00007305 | <b>Power Electric [KW]</b>            | 3.000              |
| <b>Netzbreite [MM]</b>    | 409      | <b>Wird geladen</b>                   | 230 V / 1N - 50 Hz |
| <b>Nettentiefe [MM]</b>   | 400      | <b>Griddle -Abmessungen [mm x mm]</b> | 365 x 240          |
| <b>Nettohöhe [MM]</b>     | 210      | <b>Top -Typ</b>                       | glatt              |
| <b>Nettogewicht / kg]</b> | 20.00    |                                       |                    |

# Technisches Datenblatt



Technische Zeichnung

**Kontaktgrill glatt elektrisch 41x41 Teflon 230 V**

**Modell**

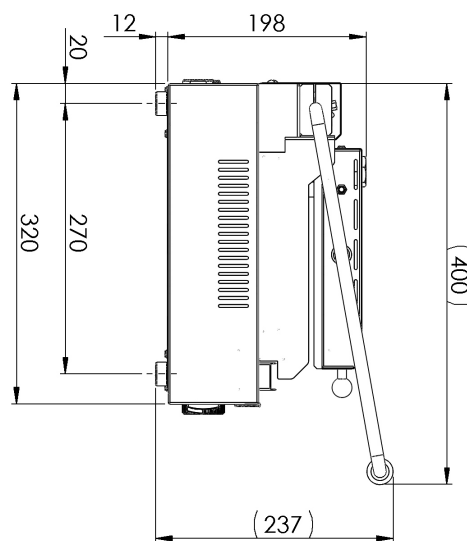
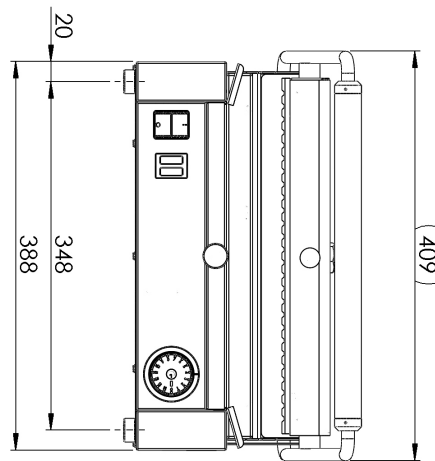
**SAP -Code**

00007305

PM 2015 LTF

**Eine Gruppe von  
Artikeln - Web**

Grills und Grillplatten



### Kontaktgrill glatt elektrisch 41x41 Teflon 230 V

|               |                                       |                         |
|---------------|---------------------------------------|-------------------------|
| <b>Modell</b> | <b>SAP -Code</b>                      | 00007305                |
| PM 2015 LTF   | <b>Eine Gruppe von Artikeln - Web</b> | Grills und Grillplatten |

1

#### **Nationärin**

Nur Edelstahl, der für Lebensmittelkontakt verwendet wird

- Absolut Edelstahl und nichtmagnetisches Design widerstehen noch schwächere Säuren, die die Hygienestandards (HACCP) leichter zu füllen; Einfache Wartung und Reinigung

2

#### **Wald- und Heizlicht**

Optische Option, um den Status des Geräts zu überprüfen

- Sofort erkennt der Bediener in dem Zustand, in dem das Gerät ein/aus ist

3

#### **Abfallflüssigkeitssocket**

Darüber hinaus brennt die Abfallflüssigkeit nicht und fließt in den Tank (Sockel)

- Die Abfallflüssigkeit (Fett) brennt nicht und fließt nicht zum Tisch oder zum Boden

4

#### **Grillplatte mit Stahllegierung 8mm**

hohe thermische Leitfähigkeit der Festigkeitsstabilität

- Schnelles Erhitzen der Grillplatte dreht oder läuft nicht heraus
- schnellerer Erwärmen als Gusseisen
- Toasts besser als rostfrei
- Das Essen hält sich nicht an sie fest

# Technisches Datenblatt



technische Parameter

## Kontaktgrill glatt elektrisch 41x41 Teflon 230 V

|               |                                       |                         |
|---------------|---------------------------------------|-------------------------|
| <b>Modell</b> | <b>SAP -Code</b>                      | 00007305                |
| PM 2015 LTF   | <b>Eine Gruppe von Artikeln - Web</b> | Grills und Grillplatten |

**1. SAP -Code:**

00007305

**2. Netzbreite [MM]:**

409

**3. Nettentiefe [MM]:**

400

**4. Nettohöhe [MM]:**

210

**5. Nettogewicht / kg:**

20.00

**6. Bruttobreite [MM]:**

470

**7. Grobtiefe [MM]:**

435

**8. Bruttohöhe [MM]:**

230

**9. Bruttogewicht [kg]:**

21.00

**10. Gerätetyp:**

Elektrisches Gerät

**11. Konstruktionstyp des Geräts:**

Tischgerät

**12. Power Electric [KW]:**

3.000

**13. Wird geladen:**

230 V / 1N - 50 Hz

**14. Schutz der Kontrollen:**

IPX4

**15. Material:**

Edelstahl

**16. Indikatoren:**

Betrieb und Heizen

**17. Oberflächenfinish:**

Teflon-Beschichtung

**18. Maximale Gerätetemperatur [° C]:**

300

**19. Mindestvorrichtungstemperatur [° C]:**

50

**20. Griddle -Abmessungen [mm x mm]:**

365 x 240

**21. Bratpflegemittel [MM]:**

8.00

**22. Behälter für flüssiges Fett:**

Ja

**23. Unabhängige Heizzonen:**

Eigenständige Bedienung der oberen und der unteren Platte

**24. Gleichmäßige Erwärmung:**

Ja

**25. Top -Typ:**

glatt

**26. Energieverbrauch der Zone 1 [KW]:**

1,8

**27. Energieverbrauch der Zone 2 [KW]:**

1,2

**28. Querschnitt der Leiter CU [mm<sup>2</sup>]:**

0,75